

Промышленные всасывающие установки DS 4150

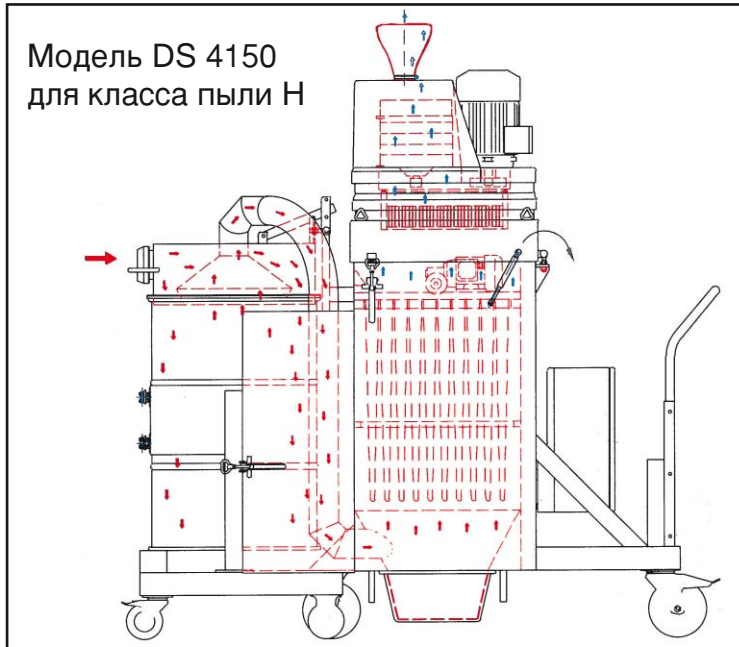


RuWac
Industriesauger

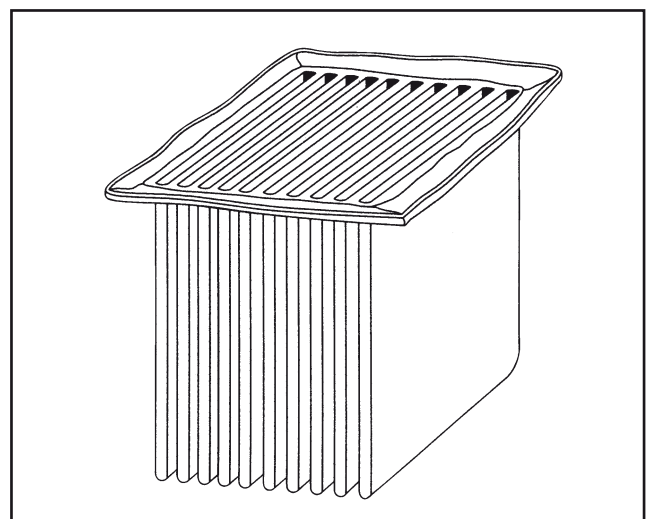
■ Сделано
■ В
■ Германии

Непревзойденное качество и надёжность

- Надёжное удаление большого количества материала гарантирует Ruwac DS 4150 с предварительным сепаратором на 200 литров.
- Большая поверхность фильтра – 11 кв.м., для пыли класса Н – 16,8 кв.м., рассчитан на круглосуточный режим работы даже при всасывании абразивной пыли.
- Полностью электронная система управления контролирует работу фильтра: выключение, встряхивание, включение.



	DS 4150 L + M	DS 4150
Мощность двигателя (кВт)	15*	15*
Напряжение (В)	380	380
Вакуум (ммВС)	3500	3500
Воздушный поток (куб.м./час)	980	790
Площадь фильтра (кв.м.)	11	16,8
Вес (кг)	485	496
Корпус	сталь	
Высота (мм)	1.870	1.970
Ширина (мм)	820	820
Длина (мм)	1.900	1.900
Уровень шума (дБ (А))	79	79



- длительный срок службы фильтра
- минимальная нагрузка на фильтр

*) возможно увеличение мощности до 30 кВт

- поставляется согласно EN 60335-2-69 как промышленный пылесос и пылеуловитель (ПУ) / промышленное всасывающее устройство (ПВУ) для пыли класса: L, M и H
- поставляется согласно ATEX 100a как ПВУ для взрывоопасной пыли класса: M и H
- поставляется согласно ATEX 100a как ПВУ для взрывоопасных газов и пыли класса: L, M и H